

**PLUG & PRODUCE: CON**

**EL NUEVO SMART FUNCTION KIT**



# MÁS RÁPIDO, MÁS INTELIGENTE Y MÁS PRODUCTIVO. EL NUEVO SMART FUNCTION KIT.

— Los tiempos están cambiando, así como los requerimientos de la industria y los procesos. La tendencia de la demanda está avanzando: de productos individuales hacia sistemas completos que hagan posible la creación de soluciones rápidas y sencillas con mayor independencia. Lo mismo se aplica a todos los procesos de prensado y unión para las fábricas del futuro.

## DATOS SMART

**El nuevo software con un moderno e intuitivo diseño está listo para i4.0 gracias a la conexión vía OPC-UA.**

- Todos el hardware mecánico y eléctrico de Rexroth.
- Puesta en marcha fácil y rápida con configuración y parametrización automática del controlador de accionamiento. El control de movimiento integrado minimiza el número de interfaces
- Soporte para el manejo de errores a través de mensajes de error en el software

El nuevo Smart Function Kit de Bosch Rexroth cumple con precisión los requisitos de la industria para los fabricantes de máquinas y plantas. Es una solución rápida, eficiente y completa para varias aplicaciones con funciones de prensado y unión.

Funciona según el principio Plug & Produce y trabaja con componentes Rexroth de eficacia probada, así como con una interfaz de usuario basada en los navegadores más habituales para todo tipo de dispositivos.

El tiempo dedicado a la ingeniería puede reducirse hasta en un 95% gracias a la sencilla selección de productos, así como a la rápida puesta en marcha y configuración del proceso

## DESCUBRE TODOS LOS BENEFICIOS



### Fácil selección del producto

- Los componentes mecánicos, eléctricos y de software preseleccionados se combinan en varios kits para fuerzas de 2 a 30 Kn.
- Todos los componentes de un único proveedor –con la calidad probada de Rexroth.



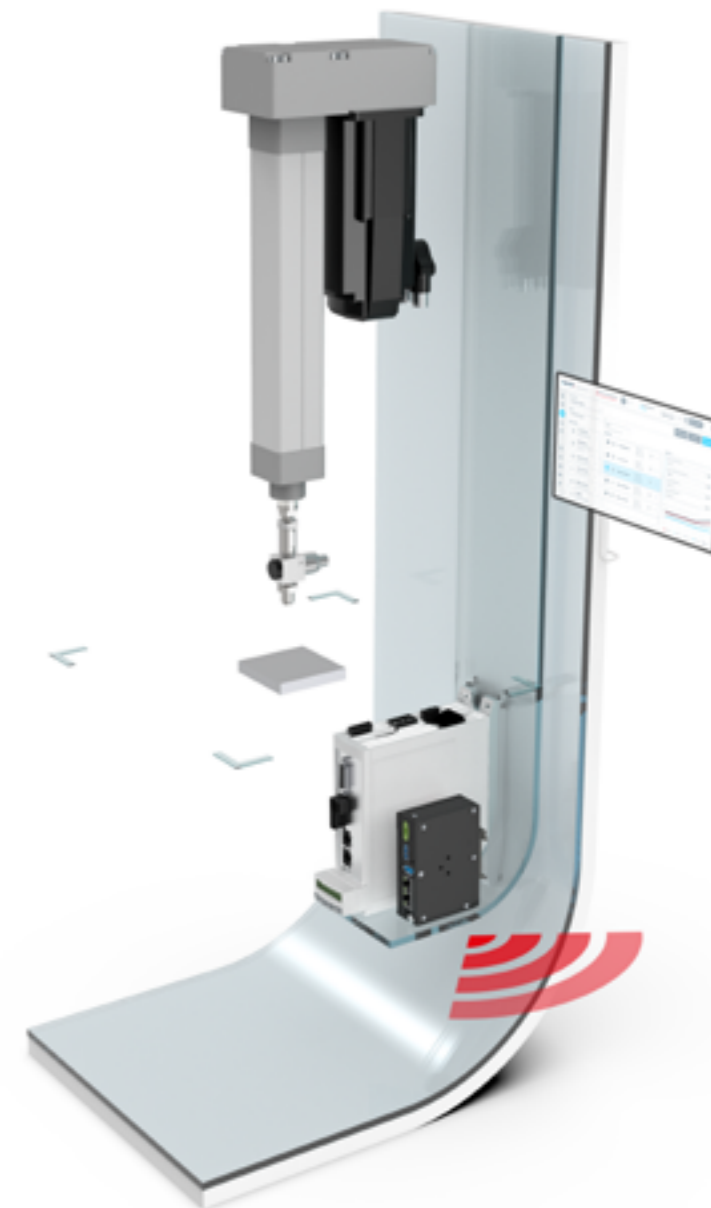
### Plug & Produce

- Entregado en un solo paquete, incluyendo software operativo preinstalado
- Parametrización automática del servoaccionamiento
- Pequeño número de interfaces (controlador de accionamiento con motion control integrado)



### Cero programación

- No se requieren conocimientos previos de programación.
- Configuración fácil y lógica del proceso y de los elementos de evaluación
- HMI basado en un navegador independiente del dispositivo
- Diseño moderno e intuitivo



### El kit modular de Smart Function Kit consiste de los siguientes elementos:

- > Mecánicos (cilindro electromecánico y sensor de potencia)
- > Componentes eléctricos (motor, controlador de accionamiento y control de movimiento)
- > Software (puesta en marcha, operación y análisis de procesos)

El Smart Function Kit puede ser usado para aplicaciones de montaje, unión, deformación y ensayo.

Y todo ello con un único punto de contacto, una herramienta de selección y un único pedido y envío.



# CINCO PASOS HACIA LA FÁBRICA DEL FUTURO CON EL SMART FUNCTION KIT

Bosch Rexroth es pionero en la digitalización de la Tecnología de Movimiento Lineal y en los procesos de prensado y unión. La probada tecnología de Rexroth, así como los productos y soluciones innovadoras se suministran a lo largo de toda la cadena de proceso. Las soluciones iniciales en el camino hacia la Fábrica del Futuro - como el Smart Function Kit- ya están disponibles, y otras más están por llegar..



## 5. SERVICIO Y MANTENIMIENTO

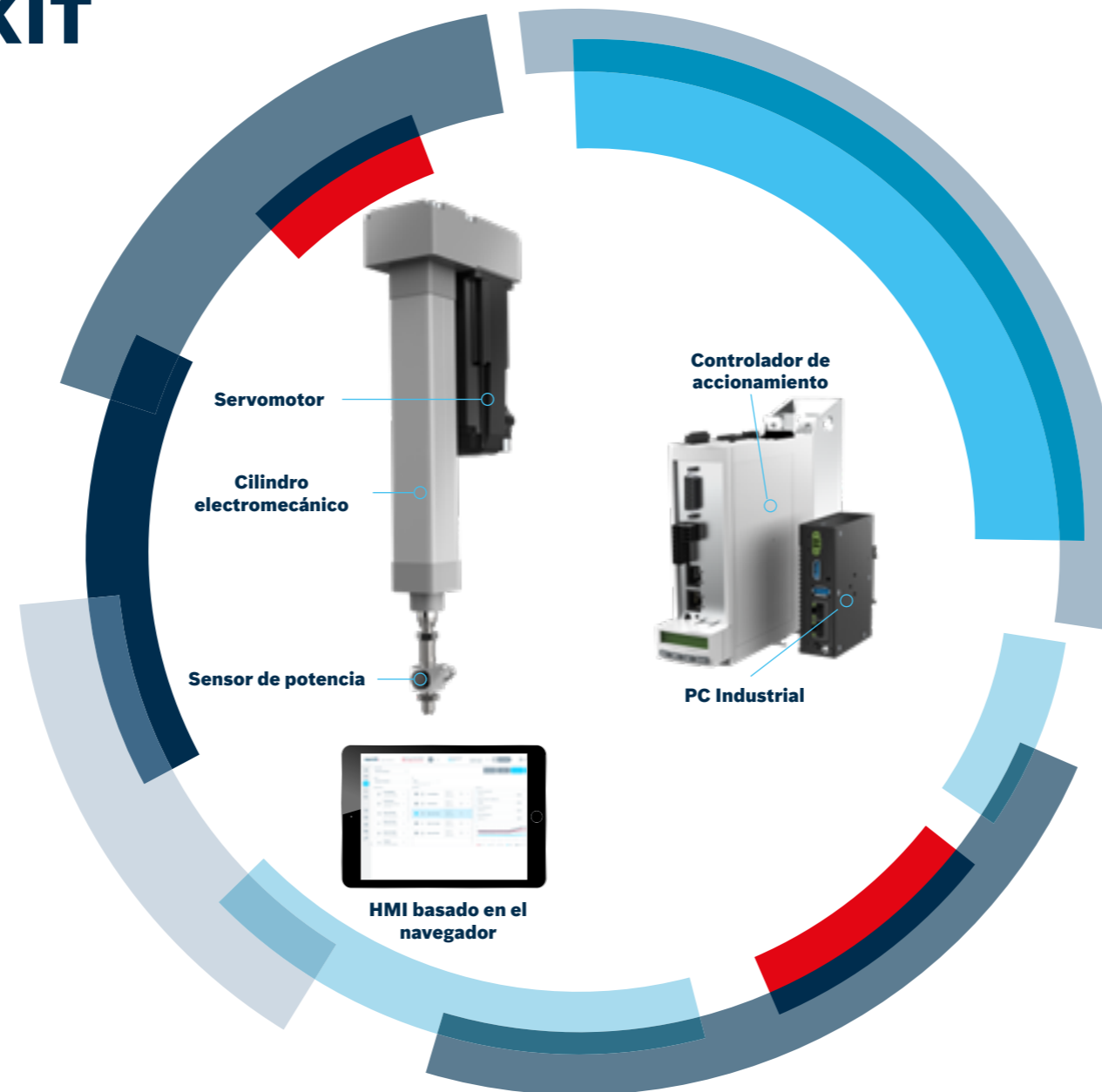
Todos los parámetros del sistema actual de un vistazo:

- Informe del estatus y estadísticas de calidad
- Manejo de errores con mensajes de error mostrados como texto plano en el software
- Las funciones de mantenimiento predictivo y el apoyo al mantenimiento están en preparación



## 4. OPERACIÓN Y DIAGNÓSTICO

- Visualización de información sobre el proceso y el estado
- Visualización en vivo de las curvas de fuerza-desplazamiento con análisis posterior
- Visualización de los resultados del proceso (OK/NOK)
- Almacenamiento de todos los datos del proceso con evaluación de calidad en una base de datos internaData export of process results via web HMI
- Exportación de datos de los resultados del proceso a través del HMI de la web
- Conexión de IoT a través de OPC-UA



## 1. FÁCIL SELECCIÓN Y CONFIGURACIÓN DE PRODUCTOS

- Kits preseleccionados para fuerzas de 2 a 30Kn
- Selección y dimensionamiento rápido con LinSelect
- Sólo cinco clics en el configurador para obtener el producto final



## 2. PEDIDO Y ENTREGA RÁPIDA

- Pedidos en línea 24/7 en la eShop de Rexroth
- Todos los componentes de un solo proveedor
- Todo en un solo paquete y una sola entrega



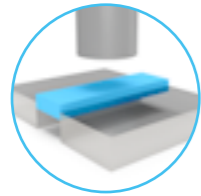
## 3. PUESTA EN MARCHA Y CONFIGURACIÓN DEL PROCESO INTUITIVAS

- Software operativo preinstalado con parametrización automática del servoaccionamiento
- Sólo un pequeño número de interfaces gracias a un control de movimiento integrado
- Puesta en marcha guiada a través de un asistente de configuración
- No se requieren conocimientos de programación

# SMART FUNCTION KIT – LAS APLICACIONES

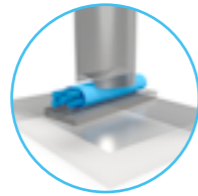
Ya sea para el montaje y unión, la formación o el ensayo, el Smart Function Kit asegura una fácil puesta en marcha, un tiempo de comercialización más corto y la máxima productividad en el proceso de producción.

## MONTAJE Y UNIÓN



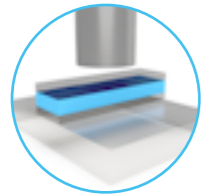
### CONFECCIÓN

Ejemplo: Paquetes de motores para motores eléctricos



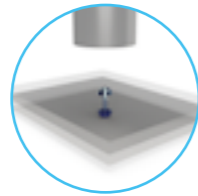
### ENGASTE

Ejemplo: Mangueras, cables y piezas de plástico en la industria automotriz



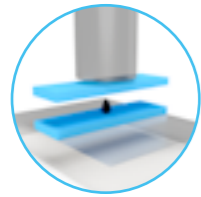
### MONTAJE

Ejemplo El rodamiento en un alojamiento



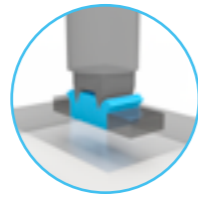
### REMACHADO

Ejemplo: La unión económica de las piezas de chapa



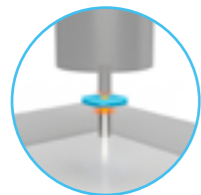
### ADHESIÓN

Example: Bonding of plastic and composite materials



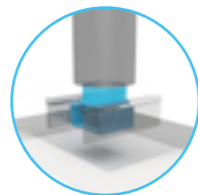
### INSERCIÓN

Ejemplo: Integración de los imanes en las pilas de laminación en la producción de motores eléctricos



### SOLDADURA

Ejemplo: Soldadura de placa caliente



### RECORTES

Ejemplo: Contactos del conector en la carcasa del conector

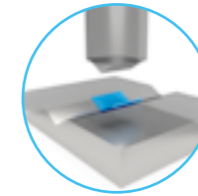
## AMPLIA GAMA

## DE APLICACIONES

El Smart Fuction Kit es adecuado para una amplia gama de aplicaciones estandarizadas de prensado y unión. Es una solución de sistema flexible, compacta y lista para el futuro.

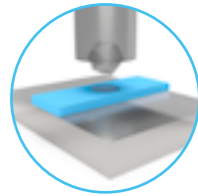
- ▶ Procesos eficientes de ensamblaje y unión en diferentes sectores industriales
- ▶ Los procesos de deformación en las industrias del metal y el plástico, así como la tecnología de embalaje
- ▶ Tareas de ensayo en procesos de desarrollo, laboratorios de ensayo y aseguramiento de calidad

## FORMACIÓN



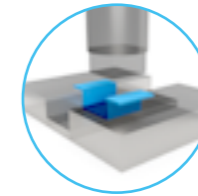
### DOBLAJE

Ejemplo: La chapa en la industria del metal



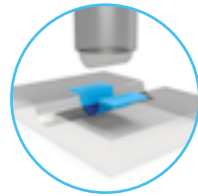
### ESTAMPADO EN RELIEVE

Ejemplo: Los logotipos en film de plástico en las industrias de plástico o de embalaje



### DIBUJADO PROFUNDO

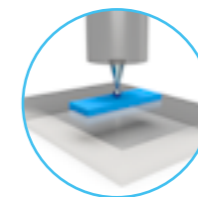
Ejemplo: Deformación de materiales de láminas delgadas



### DAR FORMA

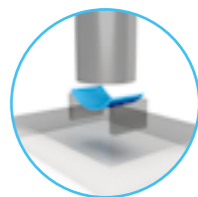
Ejemplo: Las cajas en la industria del embalaje

## ENSAYO



### ENSAYO / MEDICIÓN

Ejemplo: Bancos de pruebas de materiales



### ENSAYO

Ejemplos: Pruebas de configuración, por ejemplo, para amortiguadores, muelles, pedales de freno...

# TODOS LOS COMPONENTES DE UN VISTAZO

El nuevo Smart Function Kit combina los componentes del proceso de unión de Rexroth, de eficacia probada, con una sencilla solución de software basada en la web.

El Smart Function Kit consiste en componentes de hardware y software perfectamente adaptados, proporcionando la base perfecta para los integradores de sistemas y los usuarios finales.

Puede utilizarse como solución independiente o integrada en sistemas de nivel superior a través de un bus de campo.

## LISTO PARA

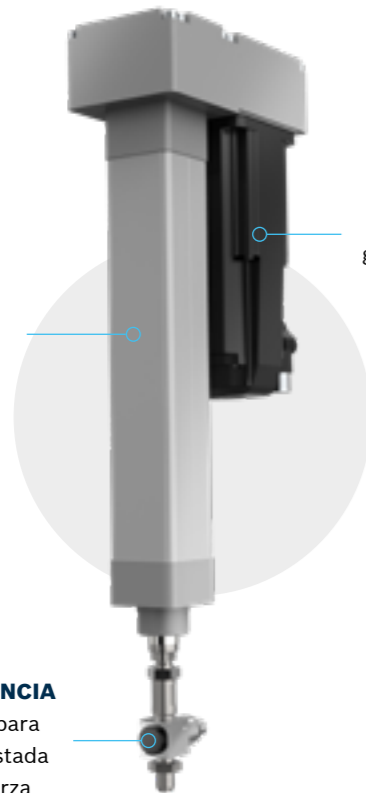
## LA INDUSTRIA 4.0

### SOFTWARE

### HARDWARE

#### CILINDRO ELECTRO-MECÁNICO EMC

con un recorrido libremente configurable de hasta 400 mm. Fijación del motor en paralelo o axialmente



#### SERVO MOTOR MS2N

Motores de última generación con encoder absoluto y freno incorporados



#### LISTO PARA LA I4.0

Conexión a través de OPC-UA Acceso a los datos a través de la interfaz de programación ReST

#### SENSOR DE POTENCIA

tecnología DMS para una robusta y ajustada medición de fuerza

#### CONTROLADOR DE ACCIONAMIENTO

con PLC IndraMotion MLD y función de seguridad STO integrada

#### PC INDUSTRIAL PR21

con un servidor web integrado

#### CONEXIÓN A BUS DE CAMPO

a un nivel más alto de control



Se incluye el cable de alimentación y del codificador (5m o 10m) y el cable para el sensor de fuerza (15m).

Tablet no incluida en el ámbito de la entrega

# SOFTWARE INTUITIVO – NO SE REQUIEREN CONOCIMIENTOS DE PROGRAMACIÓN

Gracias al moderno e intuitivo HMI basado en el navegador, con una configuración modular del proceso de arrastrar y soltar, el software está listo para su uso inmediato sin necesidad de conocimientos previos. La creación gráfica de todos los elementos de evaluación y análisis requeridos es prácticamente auto-explicativa. No podría ser más sencillo ni más claro.



## PROGRAMACIÓN Y MANEJO SIMPLE

- Configuración de proceso modular con arrastrar y soltar
- Comprobación lógica de los datos de entrada
- Fácil creación gráfica de elementos de evaluación y análisis
- Visualización de la información de proceso y estado en el panel de control

### Beneficios

- Alto nivel de facilidad de uso - no se requieren conocimientos de programación
- Reducción y elusión de errores



## PUESTA EN MARCHA CON AUTO CONFIGURACIÓN (PLUG & PRODUCE)

- Software preinstalado
- Wizard para una puesta en marcha fácil y rápida
- Carga automática de la configuración del hardware
- Parametrización automática del controlador de accionamiento.
- Apoyo para la puesta en marcha con el modo de búsqueda y desplazamiento.

### Beneficios:

- - Ahorro de tiempo gracias al Plug & Produce
- Menos errores y mayor productividad
- Complejidad significativamente reducida



## ANÁLISIS Y DIAGNÓSTICO VIA DASHBOARD

- Análisis de las curvas de fuerza-desplazamiento
- Visualización de los resultados del proceso (OK/NOK)
- Procesar el almacenamiento de datos para la garantía de calidad en una base de datos interna
- Historial del proceso con función de filtro y exportación
- Funciones de diagnóstico: parámetros del sistema, así como informes de estado y estadísticas
- Libro de registro con mensajes de error en texto integrados en el software
- Acceso a los datos a través de la interfaz de programación de ReST

### Beneficios:

- Siempre actualizado con los datos actuales del proceso como la posición, la fuerza y la velocidad
- Tiempos de reacción cortos en caso de desviaciones

# SMART SELECTION – FÁCIL CONFIGURACIÓN

Combine los componentes mecánicos y eléctricos para crear Smart Function Kit personalizado en sólo cinco clics. No podría ser más rápido ni más fácil..

## 1. TAMAÑO

Dependiendo de la fuerza nominal

- > 002 2kN
- > 004 4kN
- > 007 7kN
- > 012 12kN
- > 019 19kN
- > 030 30kN

## 2. CARRERA

Dependiendo del tamaño

- > 002 35 – 400mm
- > 004 40 – 400mm
- > 007 65 – 400mm
- > 012 80 – 400mm
- > 019 70 – 400mm
- > 030 90 – 400mm

## 3. MOTOR ADJUNTO

- > Axial  MF01
- > Paralelo  RV01

## 4. SENSOR DE POTENCIA

- > Sin sensor de fuerza
- > Con sensor de fuerza

## 5. LONGITUD DEL CABLE

- > 5m
- > 10m

### LinSelect and Configurador en línea

Para el diseño y la configuración, Rexroth utiliza herramientas de ingeniería y configuradores basados en décadas de experiencia en aplicaciones. Éstos representan el primer paso en el camino hacia la digitalización de la Tecnología de Movimiento Lineal..

La selección del producto adecuado con la herramienta de selección y dimensionamiento LinSelect va seguida de una fácil y definitiva configuración en el Configurador en línea. Los usuarios pueden entonces descargar los archivos CAD y pedir la configuración deseada en la eShop de Rexroth. De esta manera, es posible crear y pedir un Smart Function Kit personalizado desde cualquier lugar y en cualquier momento..



Configurador online

# NOW. NEXT. BEYOND. EL NUEVO SMART FUNCTION KIT ES EL PRIMER PASO.

## EL FUTURO COMIENZA AQUÍ

El innovador Smart Function Kit de Bosch Rexroth representa otro hito en el camino hacia la Fábrica del Futuro. Una amplia experiencia en sistemas, incluyendo software, está allanando el camino hacia la Industria 4.0 para aplicaciones de prensado y unión. Muchas funciones y servicios ya están disponibles junto con los probados componentes de la Tecnología de Movimiento Lineal de Rexroth. Otras ofertas como las soluciones de mantenimiento predictivo, por ejemplo, estarán disponibles en un futuro próximo. Bosch Rexroth es un socio competente y experimentado para soluciones innovadoras de tecnología de movimiento lineal digital. Estamos preparados, ahora y en el futuro



# EL SMART FUNCTION KIT EN DATOS Y CIFRAS

La información técnica de un vistazo.

Tamaño	002	004	007	012	019	030	
Carrera [mm]	35...400	40...400	65...400	80...400	70...400	90...400	
Fuerza nominal [kN]	2	4	7	12	19	30	
Fuerza máxima [kN]	3	6	10	15	20	40	
Velocidad max.[m/s]	0.38	0.32	0.55	0.5	0.37	0.5	
<b>Sensor de potencia/medición</b>							
Tecnología de medición	Galga extensométrica						
Medidor de esfuerzo [kN]	-0.3 ... +3	-0.6 ... +6	-1 ... +10	-1 ... +15	-1 ... +20	-1 ... +40	
Tasa de muestreo [Hz]	1000						
Resolución [bit]	14						
Exactitud(linealidad) [% FS]	+/- 0.3						
<b>Controlador de accionamiento con motion control integrado</b>							
Fuente de alimentación [V]	1 x AC 110...230 3 x AC 110...230	1 x AC 110...230 3 x AC 110...230	3 x AC 200...500	3 x AC 200...500	3 x AC 200...500	3 x AC 200...500	3 x AC 200...500
Función de seguridad de acuerdo a la EN 61800-5-2	Safe Torque Off (STO) <sup>1)</sup>						
Interfaz de bus de campo	Profinet, Ethernet/IP, EtherCAT, Sercos III						
<b>Funciones de software</b>							
Num. máximo de programas	99						
Número de pasos programa	500						
Número de inputs/outputs digitales	6 inputs + 1 output or 7 inputs						
Medición de fuerza	Duración ilimitada, sin pérdida de resolución						
Elementos de evaluación	Ventanas, sobres, umbrales						
<b>Condiciones ambientales</b>							
Temperatura ambiente(funcionamiento) [°C]	0-50°C (pérdida de rendimiento a temperaturas superiores a 40°C)						
Clase de protección IP:	Mecánica: Estándar IP54 (hasta IP65 posible) Hardware del gabinete de control: IP20						

<sup>1)</sup> Categoría 4, Nivel de rendimiento de acuerdo al EN ISO 13849-1 y SIL 3 de acuerdo con EN 62061

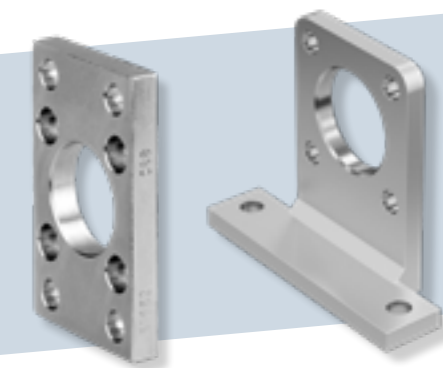
# ACCESORIOS PARA EL SMART FUNCTION KIT

Todo lo que puedas necesitar.

Bosch Rexroth también proporciona accesorios complementarios para el Smart Function Kit - desde elementos de fijación hasta componentes eléctricos.

## ELEMENTOS DE MONTAJE

Montaje de la brida  
Montaje del pie



## ACCESORIOS ELÉCTRICOS

Fuente de alimentación ininterrumpida  
VAU

Filtro de red  
NFE/NFD

Fuente de alimentación  
VAP01

Panel PC  
VR

Cable Ethernet , 5 m  
RKB



Para más accesorios: [www.boschrexroth.com/smart-function-kit](http://www.boschrexroth.com/smart-function-kit)

**Bosch Rexroth SLU**

C/ Francisco Grandmontagne, 2  
Parque Empresarial Zuatzu  
20018 San Sebastian, España  
Tel. +34 943 318 437  
[www.boschrexroth.com/es/es](http://www.boschrexroth.com/es/es)

**Encuentre su contacto local en:**

[www.boschrexroth.com/contact](http://www.boschrexroth.com/contact)

